

NRC Publications Archive Archives des publications du CNRC

Nivellement du terrain et drainage pour des sous-sols performants Swinton, M. C.; Kesik, T. J.

For the publisher's version, please access the DOI link below./ Pour consulter la version de l'éditeur, utilisez le lien DOI ci-dessous.

Publisher's version / Version de l'éditeur:

<https://doi.org/10.4224/40002881>

Solution constructive; no. 69, 2008-06-01

NRC Publications Archive Record / Notice des Archives des publications du CNRC :

<https://nrc-publications.canada.ca/eng/view/object/?id=1d939838-d972-4b4a-bdf4-f7e1ce43ba99>

<https://publications-cnrc.canada.ca/fra/voir/objet/?id=1d939838-d972-4b4a-bdf4-f7e1ce43ba99>

Access and use of this website and the material on it are subject to the Terms and Conditions set forth at

<https://nrc-publications.canada.ca/eng/copyright>

READ THESE TERMS AND CONDITIONS CAREFULLY BEFORE USING THIS WEBSITE.

L'accès à ce site Web et l'utilisation de son contenu sont assujettis aux conditions présentées dans le site

<https://publications-cnrc.canada.ca/fra/droits>

LISEZ CES CONDITIONS ATTENTIVEMENT AVANT D'UTILISER CE SITE WEB.

Questions? Contact the NRC Publications Archive team at

PublicationsArchive-ArchivesPublications@nrc-cnrc.gc.ca. If you wish to email the authors directly, please see the first page of the publication for their contact information.

Vous avez des questions? Nous pouvons vous aider. Pour communiquer directement avec un auteur, consultez la première page de la revue dans laquelle son article a été publié afin de trouver ses coordonnées. Si vous n'arrivez pas à les repérer, communiquez avec nous à PublicationsArchive-ArchivesPublications@nrc-cnrc.gc.ca.

Nivellement du terrain et drainage pour des sous-sols performants

Par M.C. Swinton et T.J. Kesik

Pour éviter que l'eau n'endommage les sous-sols et leur contenu, il doit y avoir des stratégies appropriées de nivellement du terrain et de drainage des fondations. Ce numéro des Solutions constructives passe en revue les pratiques actuelles de construction des sous-sols, traite de certaines questions primordiales et défailances à l'origine de certains problèmes, et propose des suggestions pratiques relativement à l'amélioration du drainage et de la construction.

Les causes des problèmes d'humidité dans les sous-sols sont surtout externes, mais il est possible de les éliminer en éloignant l'eau du bâtiment, en prévoyant un drainage le long du pourtour du sous-sol, en protégeant

les murs de fondation de l'humidité, de même qu'en nivelant le terrain de façon efficace et durable près du sous-sol et sur tout le lot (voir la figure 1).

Une conception bien étudiée des fondations et de leur interface avec le sol environnant, alliée à un drainage efficace du terrain, peut éliminer la plupart des problèmes d'humidité constatés dans les sous-sols.

Humidité dans les sous-sols

Les problèmes d'humidité dans les sous-sols peuvent être causés par la pénétration de l'eau (infiltrations), l'humidité sous forme d'eau et de vapeur d'eau provenant du sol et traversant l'enveloppe du sous-sol, ainsi que par les pannes de pompe de puisard et les refoulements d'égout; ils peuvent également être dus à des sources internes (humidité, et fuites dans la plomberie).

Une infiltration se produit lorsqu'il y a, à l'extérieur d'un mur ou d'un plancher de sous-sol, une accumulation d'eau adjacente à une fissure ou à une déféctuosité. L'eau de surface qui n'est pas éloignée du bâtiment peut pénétrer dans le sous-sol par une ouverture involontaire (p. ex., un joint fissuré) au niveau ou au-dessous du sol. En prévoyant un drainage adéquat le long du pourtour du sous-sol, il est possible d'éviter cette situation. On peut aussi imperméabiliser le sous-sol (voir l'encadré de la p. 2) pour qu'il résiste aux pressions hydrostatiques, ce qui permet de prévenir les infiltrations. Les fluctuations de la nappe phréatique qui

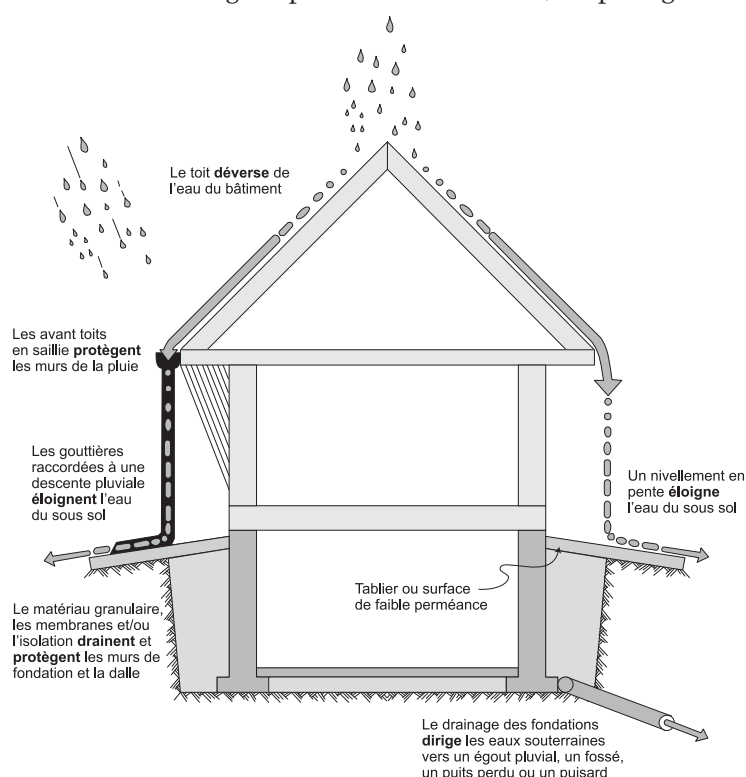


Figure 1. Principaux éléments en cause dans la protection des sous-sols contre l'humidité

Imperméabilisation : traitement de la surface ou de la structure dans le but de prévenir le passage de l'eau à travers l'enveloppe du sous-sol sous l'effet de la pression hydrostatique.

Protection contre l'humidité : traitement d'une surface ou mise en place d'une technologie dans le but de prévenir le passage de l'humidité sous l'effet d'une différence de teneur en eau, de pression de vapeur ou de température entre les composants de l'enveloppe du sous-sol.

La plupart des nouvelles maisons canadiennes sont équipées de systèmes de drainage des semelles et de dispositifs de protection contre l'humidité dans leurs parois. Grâce à cette démarche, il n'est généralement pas nécessaire de prévoir une imperméabilisation. Les systèmes de sous-sol décrits dans ce numéro reposent sur un système de drainage et ne sont pas imperméabilisés.

font que le niveau de cette dernière se retrouve au-dessus de celui du plancher du sous-sol peuvent causer des infiltrations, à moins que le sous-sol ait été imperméabilisé ou que le niveau de l'eau souterraine autour du sous-sol soit abaissé (à un niveau inférieur à celui du plancher) au moyen d'une pompe de puisard.

La protection complète d'un sous-sol exige le recours à des mesures appropriées de prévention de chaque forme d'humidité. On prend en considération les cinq points suivants :

1. Le nivellement du terrain et le drainage constituent la première ligne de défense contre la pénétration de l'eau extérieure dans le sous-sol.
2. Le drainage des fondations (drain agricole ou couche de drainage granulaire), allié à un drainage efficace le long des murs de fondation et à une protection appropriée contre l'humidité des surfaces de l'enveloppe du sous-sol qui se trouvent au-dessous du niveau du sol, constitue la seconde ligne de défense.
3. L'incorporation de détails de conception particuliers et l'inclusion dans la construction d'une certaine redondance ou de facteurs de sécurité sont des façons d'éliminer les maillons faibles dans les deux lignes de défense mentionnées plus haut. La prévention des infiltrations au niveau des puits de lumière de fenêtre, et la prévention des pannes de pompe de puisard sont deux exemples de cette approche.
4. Le choix des bons matériaux fait partie intégrante de la façon d'obtenir une protection complète du sous-sol (voir Solution constructive n° 70 *Choix de matériaux pour la construction des sous-sols* pour trouver des renseignements supplémentaires).

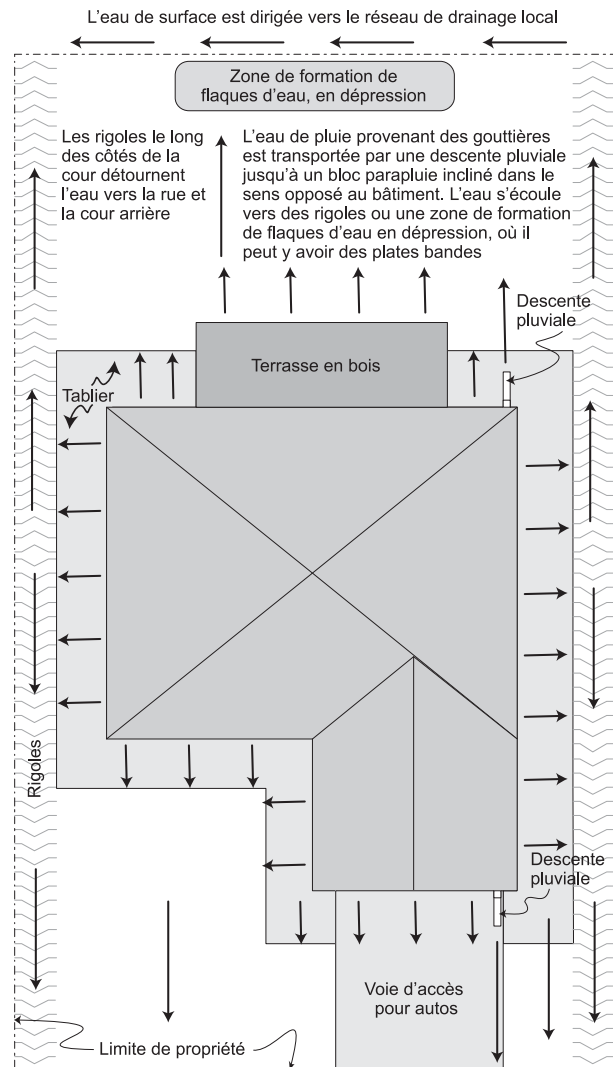


Figure 2. Plan de nivellement de terrain et de drainage répartis

5. L'élimination ou la prévention des sources d'humidité intérieures constitue la dernière étape de la mise en place d'une protection adéquate contre l'humidité dans les sous-sols.

Les trois premières de ces considérations sont traitées dans les sections qui suivent.

Nivellement du terrain et drainage

Un mauvais nivellement du lot peut être la cause d'un drainage de surface médiocre, de la formation de flaques d'eau ou d'une inondation autour des murs du sous-sol, du tassement des fondations ou d'autres dommages, ainsi que de la présence d'humidité dans le sous-sol, et d'autres effets indésirables. C'est l'une des principales causes des plaintes des clients, des rappels, des réparations couvertes par la garantie et des actions en justice après l'achèvement et l'occupation d'une unité d'habitation.

Les deux types les plus répandus de nivellement de lot sont les suivants :

De l'arrière vers l'avant. Dans le cas de ce type de nivellement, le point haut se trouve à la limite arrière du lot. Il faut d'abord créer un tablier avec une pente accentuée autour de la maison. Cela permet à l'eau de surface de s'écouler vers l'arrière, puis vers l'avant jusqu'à la rue en bordure du lot. Le nivellement de l'arrière vers l'avant est typique des terrains qui se trouvent à flanc de colline ou de montagne.

Réparti. Dans le cas de ce type de nivellement, la maison constitue le point haut et le terrain est nivelé de manière à ce que l'eau de surface s'écoule vers l'avant jusqu'à la rue et vers l'arrière jusqu'à la limite de propriété, celle-ci étant alors généralement drainée par un réseau de rigoles et de puisards (voir la figure 2). Il s'agit du type le plus répandu et il est typique des ensembles résidentiels en terrain relativement plat.

La plupart des problèmes de drainage de surface ont lieu le long de la limite de propriété latérale entre deux maisons, surtout lorsque celles-ci sont proches l'une de l'autre. Dans cette zone, il faut aménager entre les maisons une rigole bien définie, ce qui permettra d'éloigner l'eau de surface des bâtiments et de la diriger vers la rigole, puis vers l'avant ou l'arrière, selon le type de nivellement de lot utilisé.

L'eau qui provient du toit en passant par les descentes pluviales doit se déverser au niveau du sol sur un bloc parapluie situé à au moins 1 m (3 pi) du bâtiment; l'eau ne doit pas être dirigée vers le terrain adjacent, mais plutôt vers des rigoles aménagées entre les lots, à l'intérieur de la limite de propriété.

De plus, les lignes directrices qui suivent doivent être respectées.

- Hauteur minimale du dessus du mur de fondation au-dessus du sol : 200 mm (8 po)
- Pente minimale en direction opposée à la maison sur au moins 1,5 m (5 pi) : 5 %, c.-à-d. environ 19 mm dans 300 mm (3/4 po par pi)
- Pente minimale sur le reste du lot : 1,5 %, c.-à-d. environ 6 mm dans 300 mm (1/4 po par pi)

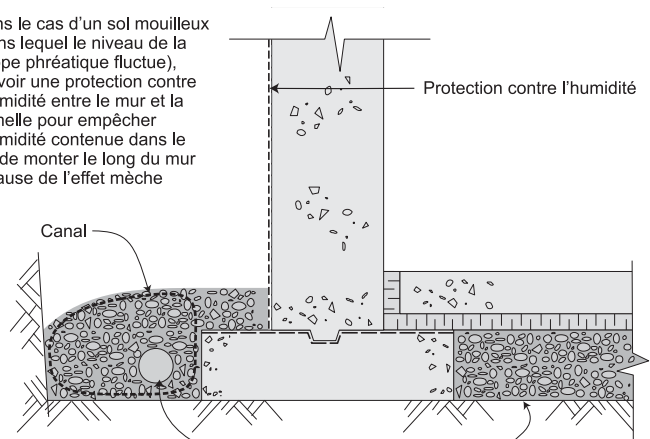
- Élévation minimale du lot au-dessus du niveau de la rue, au niveau de la maison : 450 mm (1,5 pi)
- Profondeur minimale des rigoles : 150 mm (6 po)
- L'eau de surface doit être éloignée des puits de lumière de fenêtre, des jours d'escalier extérieurs et des terrasses
- Les élévations prévues au niveau du périmètre du lot ne doivent pas être modifiées dans le cadre d'un projet de jardinage, d'aménagement paysager ou de pose d'une clôture

Le nivellement du terrain et le drainage doivent être planifiés avec soin, car ces travaux ne seront pas exécutés avant l'achèvement quasi complet du bâtiment. Il faut toutefois envisager des mesures de protection contre l'humidité et les appliquer durant la construction.

Drainage des fondations et protection contre l'humidité

Pour éliminer l'eau souterraine ou de surface que le nivellement du terrain n'a pas éloignée du bâtiment, il faut prendre certaines mesures en vue d'assurer le drainage adéquat des fondations et leur protection contre l'humidité.

Dans le cas d'un sol mouilleux (dans lequel le niveau de la nappe phréatique fluctue), prévoir une protection contre l'humidité entre le mur et la semelle pour empêcher l'humidité contenue dans le sol de monter le long du mur à cause de l'effet mèche



Placer le tuyau de drainage ou le drain agricole sur une couche de matériau granulaire ou d'isolant en fibres minérales perméable pour minimiser la possibilité qu'il soit colmaté par du silt, puis recouvrir de matériau granulaire

Couche de matériau granulaire compacté

Figure 3(a). Meilleure pratique associée à la conception du drainage des fondations

Terrasse adjacente au sous-sol de la maison. Il s'agit d'un élément paysager répandu et c'est une cause de problèmes. À la longue, les terrasses finissent presque toujours par pencher vers la maison. La pente recommandée de 5 % pourrait poser des problèmes dans le cas de terrasses pavées et d'allées connexes à côté de la maison. La planification de ces ouvrages doit être plus poussée. Il se pourrait qu'on doive utiliser une pente moins prononcée à titre de compromis, pour des raisons d'aspect pratique et de sécurité. Une inclinaison graduelle et uniforme en direction opposée à la maison (avec pente de 1 %), créée à l'aide de la technologie laser alliée à un bon drainage, devrait permettre d'obtenir un écoulement de l'eau acceptable vers l'extérieur durant une forte pluie. Ce genre de terrasse peut offrir une surface plus uniforme à l'écoulement de l'eau que les autres aménagements paysagers, d'où l'exception à la règle du 5 %.

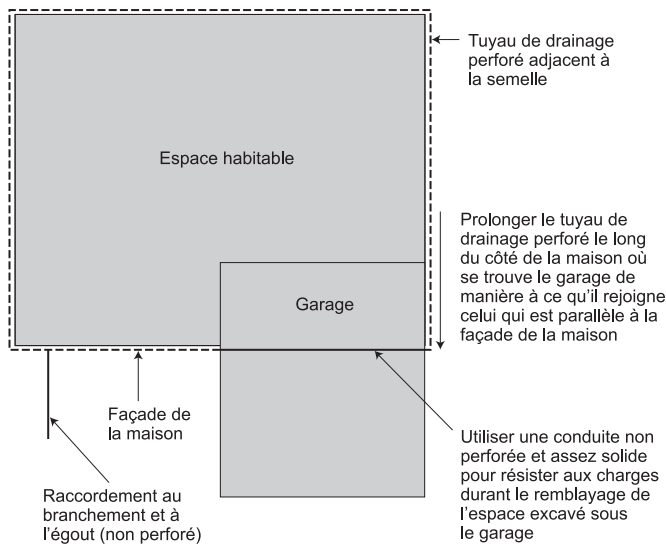


Figure 3(b). Type de tuyau de drainage et configuration nécessaires pour obtenir un débit optimal

Drainage des fondations

L'approche la plus fréquente du drainage des fondations est illustrée dans la figure 3(a). Elle prévoit l'utilisation d'un drain agricole (tuyau continu et perforé qui peut être rigide ou souple) mis en place le long de la semelle des murs de fondation et recouvert d'un matériau granulaire (gravier) avant le remblayage.

Il est important de ne pas oublier que bien que la figure 3(a) illustre la meilleure pratique la plus répandue, cette approche ne vise néanmoins pas à évacuer de grands volumes d'eau des semelles. Les situations qui suivent requièrent une certaine planification supplémentaire qui favorisera l'efficacité du drainage des semelles.

- *La distance parcourue par l'eau dans le tuyau de drainage et le gravier (de l'arrière de la maison à l'égout pluvial ou au puisard) peut parfois être relativement longue, ce qui crée une résistance élevée à l'écoulement et réduit le débit d'eau.*

Envisager la pose d'une conduite supplémentaire de raccordement à l'égout pluvial ou au puisard de manière à ce que les deux côtés de la maison puissent être drainés directement.

- *Les cannelures du tuyau de drainage, qui sont nécessaires à sa résistance et à sa souplesse, créent du frottement dans le tuyau, ce qui ralentit l'écoulement de l'eau. De même, les nombreux angles associés à un plan d'étage complexe ou à un garage attenant introduisent des coudes dans le tuyau de drainage, ce qui augmente encore plus la résistance à l'écoulement.*

Utiliser une canalisation droite non perforée dans les zones où il n'y a aucune eau à drainer provenant de la surface, par exemple sous un garage attenant, tel qu'on l'indique dans la figure 3(b); prolonger le tuyau de drainage perforé le long du côté de la maison où se trouve le garage de manière à ce qu'il rejoigne celui qui est parallèle à la façade de la maison. Cette configuration permet d'éliminer deux angles lorsque le garage est intégré à la maison.

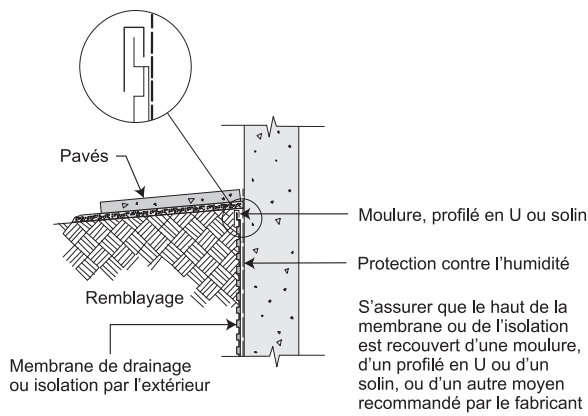
- *Les semelles de maison sont généralement de niveau, ce qui signifie que le « canal » adjacent à la semelle est lui aussi essentiellement de niveau. Ce canal est formé par le bord de la semelle, le sol et la face de l'excavation, et constitue un espace dans lequel l'eau peut s'accumuler, puis s'écouler vers les conduites raccordées à l'égout pluvial ou au puisard (voir la figure 3(a)). Cependant, dans un sol à faible perméabilité tel que l'argile, l'eau a tendance à demeurer sur place, même en présence de tuyaux de drainage et d'une quantité suffisante de gravier. Dans de l'eau au repos, le silt a tendance à se déposer, ce qui réduit la surface d'écoulement disponible dans le tuyau et le gravier, et dans certaines conditions obstrue totalement les deux.*

De la façon indiquée dans la figure 3(a), placer le drain agricole ou le tuyau de drainage sur une couche de matériau perméable. Cela pourra prolonger la vie utile du tuyau, car le silt se dépose alors dans le matériau granulaire sous ce dernier (et non à l'intérieur du tuyau).

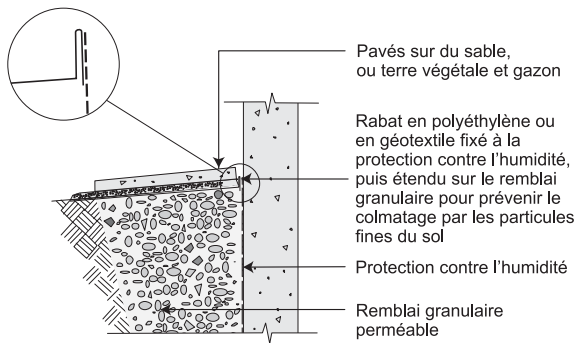
- *Lorsque l'eau doit parcourir une distance relativement longue, un tuyau de drainage (standard) incliné et muni de perforations aléatoires ne permet pas d'obtenir le résultat souhaité. Les ondulations créent un frottement supplémentaire et les perforations empêchent la pression d'eau de monter, c'est-à-dire la formation d'une accumulation d'eau à l'intérieur du tuyau. Cette accumulation est nécessaire pour pousser l'eau dans le tuyau et le gravier vers l'égout pluvial ou le puisard.*

Il existe maintenant dans le marché certains systèmes de drainage exclusifs qui comportent des tuyaux dont les parois latérales comportent des fentes, et des canaux rectangulaires lisses, sans perforations dans le fond. L'inclinaison de ces canaux vers le raccordement à l'égout pluvial ou au puisard peut améliorer le débit d'évacuation de l'eau.

Même lorsque toutes ces meilleures pratiques sont suivies, il faut encore insister énormément sur l'importance de garder



Membrane de drainage ou isolation



Couche de drainage granulaire

Figure 4. Deux options pour un drainage efficace des murs de fondation au-dessous du niveau du sol

l'eau à l'extérieur du système de drainage des fondations. Le drainage des semelles est le maillon le plus faible du système et cela doit être reconnu dans le plan de drainage global.

Protection contre l'humidité

Les murs de fondation au-dessous du niveau du sol sont entourés de sol contenant de l'humidité. En donnant au sol une pente adéquate en direction opposée au bâtiment et en posant une couche de recouvrement imperméable, il est possible de minimiser la quantité d'eau dirigée vers la partie des murs qui se trouve sous le niveau du sol, sans toutefois l'éliminer complètement. Il existe deux façons répandues d'aborder la protection contre l'humidité de la partie des murs de fondation qui se trouve sous le niveau du sol; elles sont illustrées dans la figure 4.

La première façon nécessite d'utiliser une membrane de drainage ou une isolation par l'extérieur pour empêcher l'eau de passer par les fissures et les pores des ouvrages de fondation. La seconde prévoit l'utilisation d'un remblai granulaire perméable pour évacuer l'eau en vrac et une protection contre l'humidité pour empêcher la migration de l'eau par les pores du béton.

Les deux approches permettent d'obtenir une voie verticale (espace d'air) qui sert à évacuer l'eau le long de l'interface sol-mur et elles sont toutes les deux suppléées par une seconde surface résistante à l'eau (membrane ou tablier hydrofuge) qui force celle-ci à descendre jusqu'à la semelle.

Chacune de ces approches comporte des avantages. Par exemple, dans de nombreuses régions du Canada, les matériaux de remblai granulaires sont faciles à trouver et peu coûteux. Il est toutefois également possible d'utiliser des membranes de drainage dans des conditions de sol et de météo défavorables, et d'éviter ainsi de devoir payer pour faire évacuer le sol excavé. Les deux approches permettent d'obtenir un drainage périphérique efficace des murs de sous-sol.

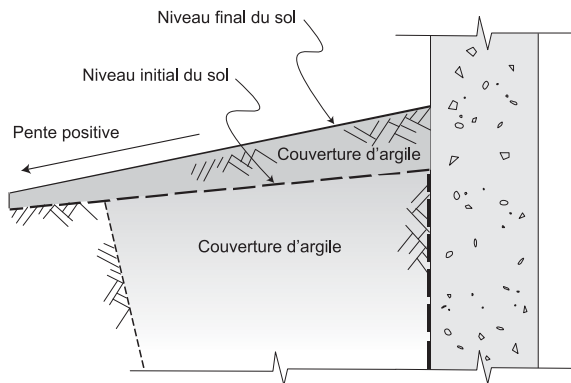
Peu importe l'approche utilisée, une fois que le système de protection des murs du sous-sol contre l'humidité est en place, il faut prêter attention au nivellement et au recouvrement du tablier (voir la figure 2, dans la section « Nivellement du terrain ») qui entoure le bâtiment et s'assurer que l'eau est éloignée de l'interface entre le niveau du sol et le mur du sous-sol. Le nivellement et le recouvrement du système de drainage périphérique empêchent celui-ci de devenir surchargé au point où sa capacité d'acheminement est dépassée (voir la figure 5).

Il existe divers moyens pour recouvrir un système de drainage : une des options nécessite d'utiliser un sol cohésif à grain fin et à faible perméabilité, tel que l'argile. Une autre technique de recouvrement, plus efficace, prévoit l'utilisation d'une membrane ou d'un panneau isolant à faible perméabilité placé immédiatement sous le niveau du sol et incliné en direction opposée au mur. Dans tous les cas, la pente doit absolument être conservée après le tassement du sol et le recouvrement doit se prolonger au-delà de la limite de l'excavation et du remblayage.

Le nivellement et le recouvrement sont les dernières étapes de la mise en place du système de drainage des fondations; celui-ci est alors raccordé au système de nivellement et de drainage du terrain, ce qui permet de maîtriser les eaux de surface.

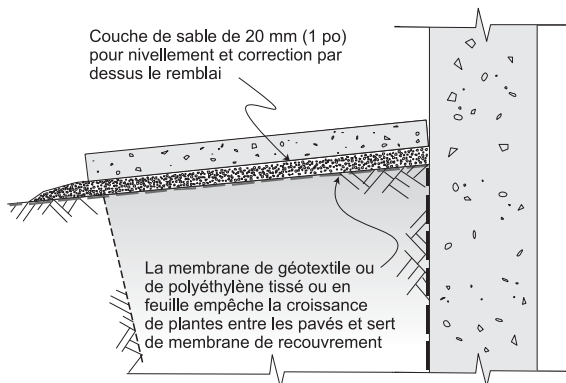
Mesures de conception et de construction spéciales

Dans la construction des sous-sols, il existe de nombreuses situations dans lesquelles il se peut qu'on doive utiliser des méthodes, du matériel ou des matériaux spéciaux. Ces mesures incluent les puits de lumière de fenêtre et les pompes de puisard.



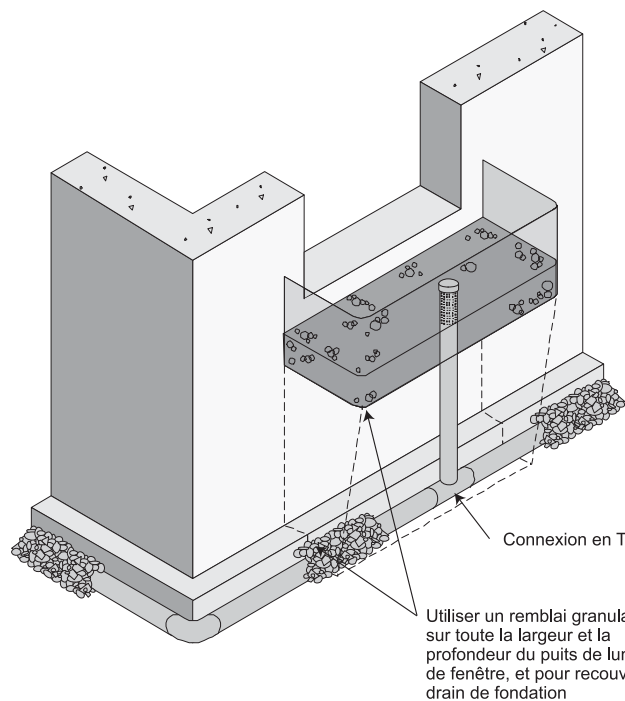
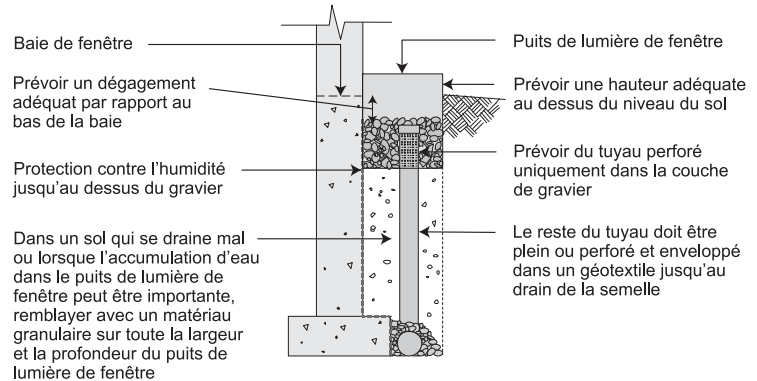
Pour conserver une pente positive autour des fondations de la maison :

- donner initialement une pente exagérée pour compenser le tassement à long terme; ou
- densifier le remblai en plusieurs couches pour réduire le tassement.



Aménager les surfaces pavées sur une couche de sable et leur donner une pente positive.
 Utiliser des éléments distincts pour faciliter les corrections de niveau futures.
 Éviter les grandes longueurs de pavés ou de tablier qui ne peuvent être corrigées facilement.
 Tenir compte des répercussions d'un aménagement paysager futur sur le nivellement.

Figure 5. Deux moyens d'assurer le nivellement et le recouvrement efficaces des murs périmétriques du sous-sol



Utiliser un remblai granulaire sur toute la largeur et la profondeur du puits de lumière de fenêtre, et pour recouvrir le drain de fondation

Figure 6. Facteurs essentiels à prendre en compte dans la conception et la construction d'un puits de lumière de fenêtre

Puits de lumière de fenêtre

Les puits de lumière de fenêtre ne sont pas une pratique privilégiée dans le cadre de la construction des sous-sols, car ils sont sous le niveau du sol, attirent la neige et l'eau de surface, et peuvent rapidement surcharger le réseau de tuyaux de drainage situé en profondeur. Ce type d'ouvrage mise sur un drainage positif de la couche granulaire sous la fenêtre, au moyen d'un tuyau de drainage qui descend jusqu'à la semelle. Cela contribue à éviter les problèmes d'humidité au niveau du mur de fondation dans le voisinage de l'encadrement et le mouil-

lage de la fenêtre elle-même. La figure 6 donne les détails pour obtenir une bonne performance des puits de lumière de fenêtre.

Il est possible d'améliorer la performance du puits de lumière de fenêtre en prévoyant une distance adéquate entre le dessus de la couche granulaire et le bas de la baie de fenêtre pour prévenir toute accumulation d'eau ou de neige fondante qui pourrait monter plus haut que le bas de la baie. Comme la fenêtre n'est pas conçue pour résister à l'accumulation d'eau, cet espace vertical supplémentaire constitue une mesure de protection supplémentaire.

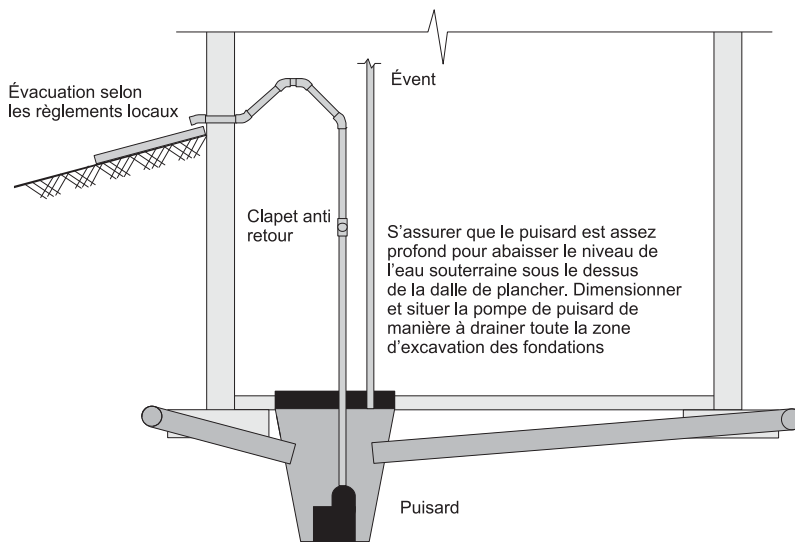


Figure 7. Facteurs importants pour le dimensionnement et le choix de l'emplacement d'un puisard et d'une pompe de puisard

Pompes de puisard

Dans certaines conditions, il faut poser une pompe de puisard; par exemple, lorsque le niveau de la nappe phréatique fluctue ou que le système de drainage des fondations est plus bas qu'un récepteur de drainage, ce qui rend impossible le drainage des fondations par gravité.

Les puisards et les pompes de puisard doivent être conformes aux exigences des codes du bâtiment; il y a toutefois lieu d'examiner soigneusement plusieurs questions que les exigences des codes n'abordent pas de façon explicite (voir la figure 7) :

Superficie et configuration du sous-sol.

Dans le cas d'un sous-sol très grand ou de forme inhabituelle (p. ex., en forme de L, de J, ou de U), il se peut que plusieurs puisards soient nécessaires pour que le drainage soit efficace.

Sol à faible perméabilité. Il se peut que la profondeur minimale requise du puisard (750 mm, ou 30 po) ne permette pas d'obtenir un débit d'eau suffisant vers le puisard pour maintenir le niveau d'eau aux extrémités du sous-sol sous la dalle ou le plancher; on doit parfois dépasser cette profondeur minimale pour obtenir un débit adéquat.

Sous-sol utilisé comme espace habitable.

Il est conseillé de prévoir une alimentation de secours pour la pompe de puisard au cas où des conditions météorologiques exceptionnelles causeraient une panne de courant. Il est également recommandé de poser une alarme de pompe qui indiquera toute panne de la pompe et/ou tout besoin d'entretien.

Examiner les pratiques locales relatives aux pompes de puisard pour trouver des conseils au sujet de ces questions.

Résumé

Les pratiques de nivellement de terrain et de drainage des fondations mises en évidence dans ce numéro des Solutions constructives et résumées ci-après peuvent permettre d'éliminer la plupart des problèmes de performance du sous-sol des maisons canadiennes.

- Planifier et concevoir le nivellement du terrain et le drainage des fondations de manière à prévoir toutes les sources d'humidité;
- Détourner l'eau des murs du sous-sol et prévoir une couche de drainage efficace le long du pourtour du sous-sol. Cela préviendra l'accumulation d'eau souterraine susceptible d'exercer une pression hydrostatique sur les murs du sous-sol et au niveau des semelles;
- Bien concevoir et construire les puits de lumière de fenêtre pour garantir une performance acceptable dans des conditions météorologiques défavorables;
- Dimensionner et situer les puisards et les pompes de puisard de manière à maîtriser efficacement le niveau de l'eau souterraine sur toute la surface du sous-sol.

Les attentes en matière de performance des sous-sols de maisons canadiennes sont maintenant plus élevées à cause de l'augmentation accrue du nombre des sous-sols utilisés comme espaces habitables. Ce numéro présente les principales mesures qu'il y a lieu de prendre en considération pour contribuer à satisfaire ces attentes.

Lignes directrices sur la performance des systèmes et des matériaux d'enveloppe des sous-sols

Les lignes directrices ont été élaborées sous les conseils du comité directeur du projet, qui comprenait des représentants d'associations de l'industrie et d'organismes gouvernementaux. Le comité a vu à ce que les lignes directrices reflètent les meilleures connaissances collectives de l'industrie canadienne et des organismes publics ou privés connexes.

Le rapport complet est maintenant accessible à l'adresse http://irc.nrc-cnrc.gc.ca/pubs/rr/rr199/index_f.html

Publications à consulter

Contrôles à la source et sur le terrain des réseaux de drainage municipaux. InfraGuide, Innovations et meilleures pratiques : Eaux pluviales et eaux usées (n° 3). Guide national pour des infrastructures municipales durables. Ottawa, 2003. <http://sustainablecommunities.fcm.ca/Infraguide/>

Code national de construction de maisons et guide illustré, Canada 1998. Commission canadienne des codes du bâtiment et de prévention des incendies, Conseil national de recherches du Canada. Ottawa, 1998.

Élaboration de lignes directrices sur la performance des systèmes et des matériaux d'enveloppe des sous-sols, Rapport de recherche final, Institut de recherche en construction, Conseil national de recherches du Canada. Ottawa, 2005.

Code national du bâtiment du Canada. Commission canadienne des codes du bâtiment et de prévention des incendies, Conseil national de recherches du Canada. Ottawa, 2005.

M.C. Swinton est agent principal de recherche au sein du programme Enveloppe et structure du bâtiment, à l'Institut de recherche en construction du Conseil national de recherches.

T.J. Kesik est professeur en science du bâtiment à la faculté d'architecture, d'aménagement paysager et de conception de l'Université de Toronto.

© 2008
Conseil national de recherches du Canada
Juin 2008
ISSN 1206-1239

« Solutions constructives » est une collection d'articles techniques renfermant de l'information pratique issue de récents travaux de recherche en construction.

Canada

Pour obtenir de plus amples renseignements, communiquer avec l'Institut de recherche en construction, Conseil national de recherches du Canada, Ottawa K1A 0R6.
Téléphone : (613) 993-2607 Télécopieur : (613) 952-7673 Internet : <http://irc.nrc-cnrc.gc.ca>